



Videojet LifeCycle Advantage™  
Enabled



Continuous Ink Jet (CIJ)

**Videojet 1860**

**Die smarte Art zu kennzeichnen.**



# Vorhersagefunktionen und Produktivität können die Kosten während der gesamten Lebensdauer Ihrer Investitionen senken

In einer Welt, in der laufend neue Maßstäbe gesetzt werden, müssen die Geräte der Produktionslinie noch intelligenter sein, um zu Leistungssteigerungen führen zu können. Der Videojet 1860 Continuous Ink Jet-Drucker hilft Ihrem Team dabei, die Messlatte für Leistungstärke höher zu hängen.

Mit dem 1860 hat Videojet die Continuous Ink Jet-Drucktechnologie neu definiert. Er vereint integrierte Intelligenz und Kommunikation auf hohem Niveau mit bahnbrechender Technologie. Nicht nur, dass er für eine unerreicht hohe Betriebsdauer sorgt, er ist auch gezielt darauf ausgelegt, Ihrem Team dabei zu helfen, die Produktivität zu steigern und über die gesamte Lebensdauer des Druckers hinweg zur Kostensenkung beizutragen.

Mit einem neuartigen Düsensystem und der SIMPLICiTY™-Schnittstelle meistert Ihr Team die Bedienung dieses Druckers mühelos. Ein wegweisendes Frühwarnsystem mit verbesserter Erkennung und Datenverarbeitung warnt vor außerplanmäßigen Stillstandszeiten. Durch frühzeitige Meldungen ermöglicht der 1860 Korrekturmaßnahmen im Zuge planmäßiger Linienunterbrechungen und trägt so zur maximalen Produktivität Ihrer Linie bei. Mit dem optionalen VideojetConnect™ Remote Service kann Ihr Team mit Videojet-Experten Kontakt aufnehmen, die bei der Produktivitätssteigerung und bei der Behebung möglicher Probleme helfen.

Mit über 40 Jahren branchenführender Continuous Ink Jet-Erfahrung ist es Videojet gelungen, diesen intelligentesten, am einfachsten zu bedienenden und effizientesten CIJ-Drucker auf dem Markt zu entwickeln.



## Videojet LifeCycle Advantage™

Sorgen Sie mit Videojet LifeCycle Advantage™ für maximalen Linien-Durchsatz und höchste Produktionsqualität.

Mit erweiterten Analysen, Remote-Anbindungen und der branchenweit umfangreichsten Service-Präsenz, sorgt der Videojet 1860 für optimale Einsatzdauer, fortlaufend verbesserte Betriebsabläufe und schnelle Wiederaufnahme des Betriebs in kürzester Zeit nach außerplanmäßigen Unterbrechungen.

**Erhalten** der optimalen Druckerleistung

**Wiederherstellen des Betriebs** nach Störungen zum Erhalt Ihrer Produktivität

**Optimieren** der Kapazität und Effizienz Ihres Druckers im Laufe der Zeit

## Performance ohne unerwartete Störungen **Verfügbarkeit nach Bedarf**

- Gewöhnliche Störungen werden bis zu 8 Stunden im Voraus erkannt und kommuniziert
- Branchenweit erster Sensor zur Vorhersage von Tinten-Ablagerungen warnt bevor Düsen Verstopfen und EHT-Fehler auftreten
- Wiederherstellen des Betriebs nach außerplanmäßigen Unterbrechungen in kürzester Zeit mit dem optionalen VideojetConnect™ Remote Service. Damit werden auch Vor-Ort-Serviceeinsätze auf ein Minimum reduziert

## Minimale Benutzereingriffe **Konzentrieren Sie sich ganz auf Ihre Produktion**

- Deutlich weniger Bedienerfehler durch fortschrittliche Qualitätssicherung von Codes
- Zugriff auf eingebettete Videoanleitungen für routinemäßige Aufgaben
- Vorbeugende Wartung mit drei leicht zu ersetzenden SmartCell™-Komponenten
- Kontakt zu technischen Experten per Knopfdruck mit dem optionalen VideojetConnect™ Remote Service

## Nahtlose Integration in Ihre Linie **Arbeiten so, wie Sie es möchten**

- Betriebskosten senken mit bis zu 20 % effizienterer Lösungsmittelnutzung\*
- Hält auch Washdown-Umgebungen stand
- Konstruktion erfüllt die Hygieneanforderungen der Industrie
- Bis zu 20 % schneller bei bestimmten Anwendungen dank des innovativen Druckkopfdesigns
- Integration in Produktionsanlagen durch Standard-Industrieprotokolle durch optionale Workflow Module
- Der optionale 90-Grad-Druckkopf kann um 350 Grad gedreht werden, um eine optimale Integration in die Produktionslinie zu gewährleisten

## Integrierte Evolution **Verbesserte Betriebsabläufe heute und in Zukunft**

- Steigern Sie Funktionalität und Kapazität Ihres Druckers auch in Zukunft mit optionalen Workflow Modulen
- Verringerung außerplanmäßiger Ausfallzeiten durch Updates des Frühwarnsystems
- Effektiveres Arbeiten dank detaillierter Laufzeitanalysen und Protokolle; kontinuierliche Optimierung durch Zusammenarbeit mit Videojet Service

\* Im Vergleich zu den aktuellen Modellen der 1000er-Serie

**Der Videojet 1860.**  
Heute produktiver arbeiten und so in Zukunft die Rentabilität steigern

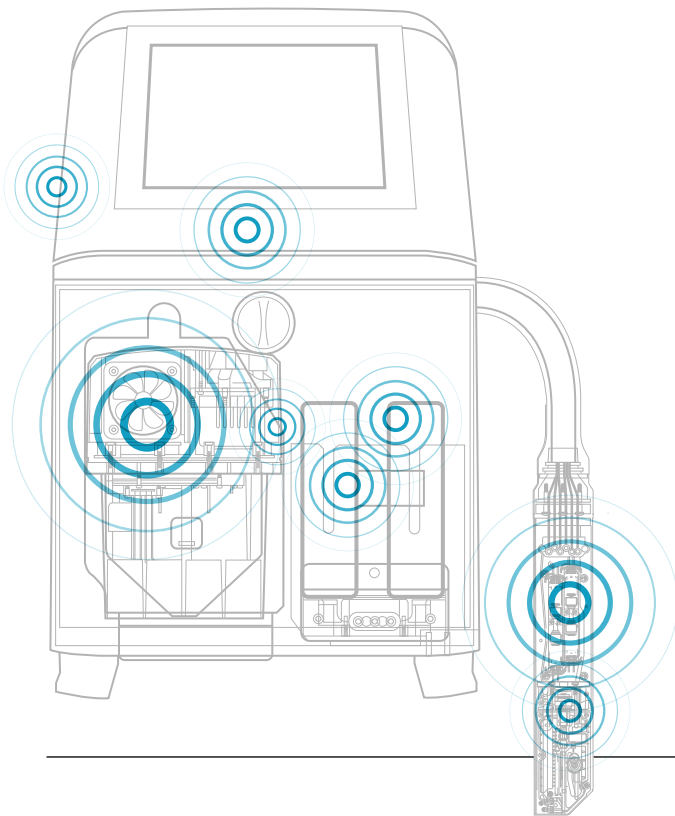


# Performance ohne unerwartete Störungen... Verfügbarkeit nach Bedarf

## Die Neudefinition von „Continuous Ink Jet“

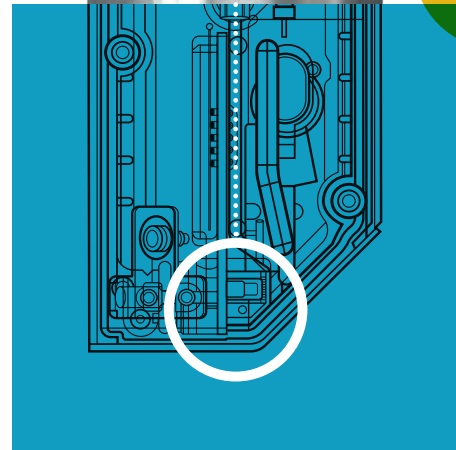
Der Videojet 1860 wurde als branchenweit erster Drucker mit einem Frühwarnsystem entwickelt, welches für längere Betriebszeiten und mehr Leistung sorgt. Das Ergebnis ist ein wegweisendes Design, mit dem Sie Ihre Kennzeichnungsziele heute und auch in Zukunft erreichen.

Er verfügt über vorbeugende und präventive Funktionen zur Vermeidung gängiger Probleme, wie abgeschnittene Zeilen und EHT-Fehler, wie sie bei anderen CIJ-Geräten vorkommen. Der Drucker warnt frühzeitig vor außerplanmäßigen Stillstandszeiten, trägt zur Verringerung fehlerhafter Bedienerereignisse bei und ermöglicht den Fernzugriff auf technische Unterstützung. Sollte dennoch ein Problem auftreten, ist die Wiederaufnahme des Betriebs dank des optionalen VideojetConnect™ Remote Service bei den meisten Fehlerzuständen binnen kürzester Zeit möglich. Dadurch werden auch Wartungseinsätze vor Ort minimiert.



Branchenweit

1.



## Der branchenweit erste Sensor zur Vorhersage von Tinten- Ablagerungen

Erhebliche Reduzierung der Hauptursache für außerplanmäßige Ausfallzeiten dank dem branchenweit ersten Sensor für Tinten-Ablagerungen. Der 1860-Druckkopf umfasst einen neuartigen Sensor zur Erkennung von Ablagerungen im Druckkopf, sodass die Bediener frühzeitig gewarnt werden können – und zwar bevor es zu unvollständigen Codes und damit verbundenen EHT-Fehlern kommt.

## Kontinuierliche Überwachung des Status Ihres 1860

Leistungsstarke integrierte Intelligenz bildet die Grundlage dieses wegweisenden Systems. Mit 53 Sensoren werden kontinuierlich 150 Schlüsselindikatoren der Druckerleistung überwacht. Dank der bereitgestellten fachkundigen Diagnosen, Analysen und Anleitungen lassen sich Störungen beheben, noch bevor sie auftreten.



## Überlegene Qualität bei hohen Geschwindigkeiten

Der 1860 druckt bei Liniengeschwindigkeiten von bis zu 293 m/min und bei dreizeiligen Rastern bei bis zu 92 m/min – das sind 20 % mehr als bei früheren Druckern\*. Damit ist für mehr Durchsatz und für mehr Kennzeichnungen in höherer Qualität gesorgt.

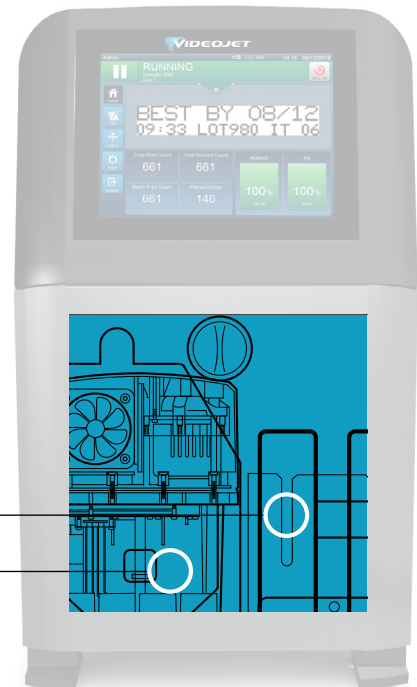
\* Im Vergleich zu bestehenden Modellen der 1000er-Serie.

## Make-up-Reservetank mit mindestens 8 Stunden Laufzeit\*\*

Ein zusätzlicher Reservetank schützt die Produktion unter normalen Betriebsbedingungen und ermöglicht frühzeitige Warnungen zur Vermeidung von Stillstandszeiten.

Präzise Messungen des Betriebsmitteltransfers erhöhen die Stabilität der Tinten- und Make-up-Mischung und zeigen zuverlässig die verbleibenden Betriebsmittelstände an. Das Betriebsmittelsystem des 1860 verfügt über eine große, ein Liter fassende Smart Cartridge™ mit eingebautem Videojet-Microchip, der sicherstellt, dass nur kompatible Betriebsmittel zum Einsatz kommen. Damit ist es unmöglich, die falsche Tinte oder eine inkompatible Make-up-Flüssigkeit zu nutzen, was häufige Bedienerfehler weiter verringert.

\*\* Unter normalen Betriebsbedingungen



## Videojet LifeCycle Advantage™

\*\*\* Ein großes Papierunternehmen verringerte die Druckerausfallzeiten um 50 %, indem es den VideojetConnect™ Remote Service zu folgenden Zwecken nutzte: Analyse von Remote-Warnungen mit Einzelheiten zur Druckerleistung, Untersuchung der Grundursachen und gezielte Ermittlung von Verbesserungen bei den Betriebsabläufen.

50 % weniger Druckerausfallzeiten\*\*\*



# Minimale Benutzereingriffe... Konzentrieren Sie sich ganz auf Ihre Produktion

Smarte Kennzeichnung leicht gemacht!

Mit der neuen SIMPLICiTY™-Oberfläche lässt sich die Zahl der Benutzereingriffe stark verringern. Ein intuitiver, an die Bedienung eines Tablets angelehnter 10-Zoll-Touchscreen hilft bei der Vermeidung möglicher Bedienerfehler. Und im Rahmen des optionalen VideojetConnect™ Remote Service ist die Leistung des weltweit größten technischen Support-Teams mit nur einem Knopfdruck für Sie verfügbar.

Assistenten  
unterstützen Sie  
bei jedem Schritt



Mithilfe integrierter Assistenten können Sie die Benutzeroberfläche individuell einrichten, sodass nur die jeweils benötigten Optionen sichtbar sind. Mit den Regeln zur Fehlervermeidung lässt sich Folgendes festlegen: bearbeitbare Felder, zulässige Datentypen, Beschränkungen bei Datumsbereichen usw. Dadurch werden Bedienungsschritte und mithin mögliche Benutzerfehler erheblich verringert.



Integrierte Videoanleitungen führen den Bediener Schritt für Schritt durch Routineaufgaben. So ist die Arbeit schnell und einfach erledigt.

SmartCell™ Wartung einfach  
gemacht

Vereinfachen Sie die routinemäßige Wartung durch drei farblich abgesetzte und einfach zu ersetzende Komponenten, die in kürzester Zeit mit Videojet SmartCell™-Technologie ausgetauscht werden können.

Warnmeldungen auf dem Bildschirm liefern im Voraus Hinweise, sodass Wartungsarbeiten in Übereinstimmung mit Ihren Produktionsvorgaben durchgeführt werden können.



---

Intelligente Texterstellung verringert  
Kennzeichnungsfehler erheblich.

Verringern Sie das Risiko potenzieller  
Bedienerfehler durch falsche Dateneingaben,  
indem Sie manuelle Eingriffe mit der  
fortschrittlichen Qualitätssicherung von Codes des  
1860 so gering wie möglich halten.

---

## Einzigartiges Düsendesign

Das einzigartige Düsendesign sorgt für einen saubereren Start und längere Laufzeiten bei vielen verschiedenen Produktionsumgebungen. Die fortschrittliche Dynamic Calibration™ ermöglicht Ihnen selbstständige Viskositätsüberwachung und -kontrolle. So müssen Sie nicht mehr warten, bis das System seine Betriebstemperatur erreicht hat, bevor Sie Ihren Druckauftrag starten.



Die neue Koaxial-Ladeelektrode wurde speziell zur Verbesserung der Druckqualität entwickelt.



## Fernzugriff mit VideojetConnect™ Remote Service\*

Der 1860 mit optionalem VideojetConnect™ Remote Service bietet integrierte Funktionen für den Fernzugriff.

Per Knopfdruck erhalten Sie sofortigen Zugriff auf das weltweit größte Netzwerk an CIJ-Experten. Lassen Sie den Techniker direkt an der Linie bei der Fehlerbehebung und der Remote-Druckerwiederherstellung helfen. Kein anderer Drucker stellt so schnell Hilfe bereit, damit Sie im Bedarfsfall die richtigen Entscheidungen treffen.

\* Je nach Verfügbarkeit in Ihrem Land



**Remote-Warnungen:**  
Als Erster Bescheid wissen



**Dashboards:**  
Sofort reagieren



**Remote-Wiederherstellung:**  
Schnellstmöglich den Betrieb wiederherstellen

### Benachrichtigungen zum Druckerbedarf, Warnungen und Fehlermeldungen in Echtzeit

Dank der intelligenten Software können Sie schneller handeln, denn diese informiert Sie unverzüglich per E-Mail über alle Unregelmäßigkeiten oder Fehler, die die Leistung Ihres Videojet-Druckers beeinträchtigen könnten.

### Sofortiger Überblick über wichtige Druckeraktivitäten

Der Status aller Videojet-Drucker in Ihrem Werk kann angezeigt werden, was auch detaillierte Informationen zu einzelnen Geräten erlaubt. So können Sie proaktiv Maßnahmen ergreifen. Konfigurationswerte können ohne komplizierte Navigation schnell angezeigt werden, Leistungskurven können die Historie einer Einheit verfolgen und Sie dabei unterstützen, die Ursache von Ausfallzeiten zu identifizieren.

### Mit der Remote-Wiederherstellung ist die Kompetenz der Videojet-Mitarbeiter nur einen Klick entfernt

Mit den Remote-Zugriffsmöglichkeiten haben Ihre internen Experten oder der technische Support von Videojet elektronischen Zugriff auf das Betriebssystem Ihres Videojet Druckers, beheben Fehler und können sogar online notwendige Einstellungen für Sie ändern. Dieser virtuelle Zugang kann die Wiederaufnahme der Produktion deutlich beschleunigen, sodass häufig kein Vor-Ort-Service erforderlich ist.



## Videojet LifeCycle Advantage™

\*\* Ein führender Baumaterialhersteller verbesserte mit VideojetConnect™ Remote Service seine Routinewartung und die Reinigungsverfahren, sodass sich außerplanmäßige Druckerausfallzeiten um über 80 % verringern ließen.



80 % weniger außerplanmäßige Druckerausfallzeiten\*\*

# Nahtlose Integration in Ihre Linie

Der 1860 fügt sich nicht nur nahtlos in Ihre Linie ein, er passt sich ihr auch an. So steigert er Ihre Produktivität auf eine Weise, wie es andere Drucker nicht können.

## Betriebskosten senken

Der 1860 ist bis dato unser effizientester Drucker. Das System erreicht Einsparungen von bis zu 20 %\*. Dies gelingt durch ein innovatives Kondensatordesign und eine neuartige Lösungsmittel-Rückführung.

\* Im Vergleich zu bestehenden Modellen der 1000er-Serie.

## Schnittstellen ganz nach Ihrem Bedarf

Der 1860 bietet mehrere Integrationsmöglichkeiten, beispielsweise RS-232- und Ethernet-Standardports sowie Optionen für branchenübliche Automatisierungsprotokolle wie Ethernet/IP™ und Profinet®\*.

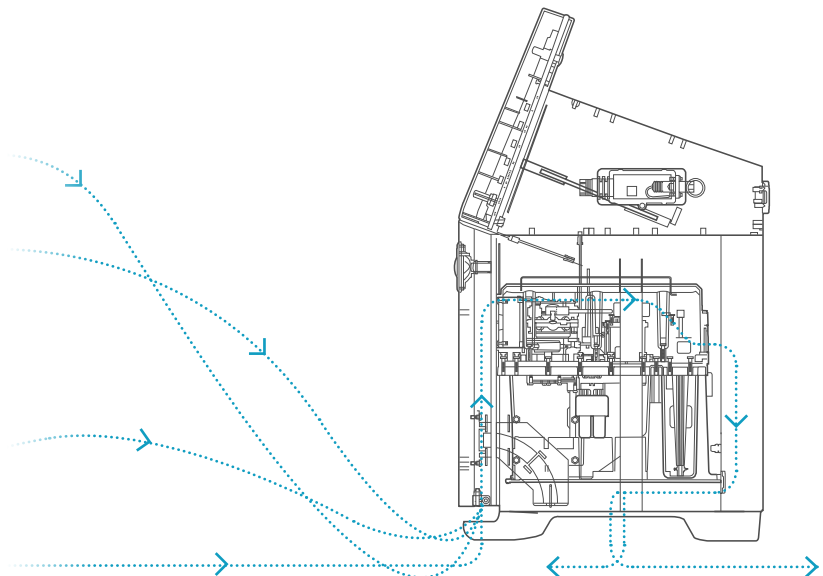
\* Ethernet/IP ist ein Warenzeichen der ODVA. Profinet ist eine eingetragene Marke der Profibus & Profinet International (PI).

Weniger Verbrauch um bis zu 20 %\*



## Intelligente Temperaturregelung ohne externe Druckluft

Das intelligente Luftführungssystem des 1860 leitet saubere, kühle Luft zu den wichtigen Komponenten und erweitert dadurch den Temperaturbereich für stabilen Betrieb auf 0 bis 50°C, selbst unter besonders schwierigen Bedingungen.

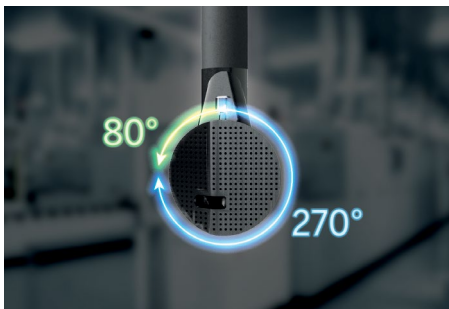




## Anspruchsvolle Standards erfüllen

Der 1860 ermöglicht effiziente Reinigungsvorgänge und einen schnellen Neustart Ihrer Linie. Die Konstruktion erfüllt die Hygieneanforderungen der Industrie mit schrägen Flächen, damit Flüssigkeiten oder Rückstände sich nicht ansammeln und keine Schmutzfallen entstehen.

Optional auch mit Schutzklasse IP66 verfügbar, sodass keine Demontage des Druckers für den Washdown erforderlich ist. Der 1860 bleibt auch unter schwierigen Produktionsbedingungen ein Aktivposten in Ihrer Linie.

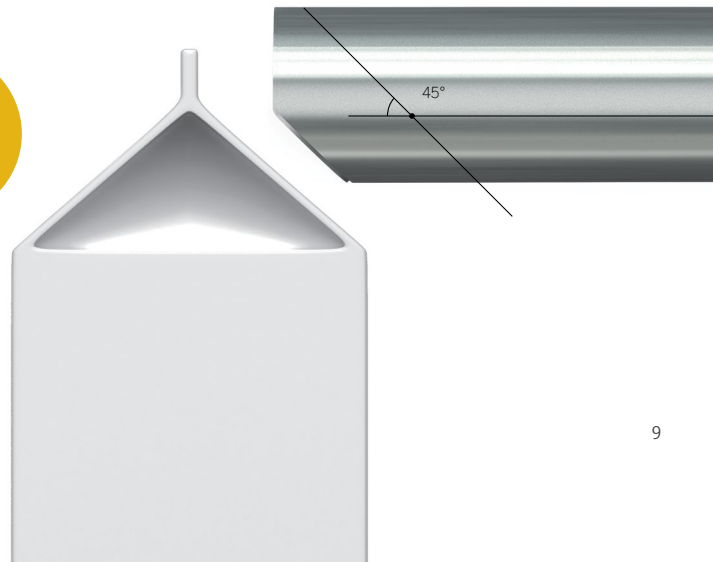


### Optionaler 90-Grad-Druckkopf

Der optionale 90-Grad-Druckkopf kann in 10-Grad-Schritten um 350 Grad gedreht werden, wodurch 35 verschiedene Ausrichtungen des Druckkopfs und der Versorgungsleitung für eine optimale Integration in die Produktionslinie möglich sind.

### Um 45 Grad geneigter Druckkopf

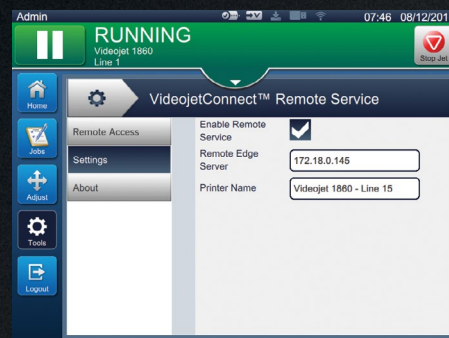
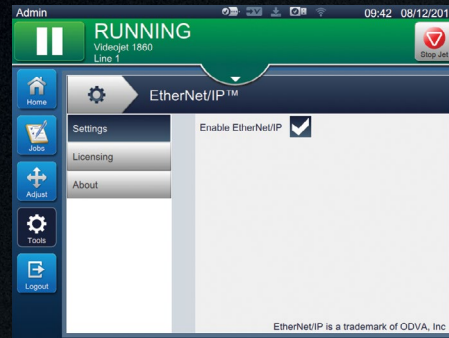
Auch die Gestaltung des Druckkopfes sorgt für bessere Linienintegration mit mehr Montagemöglichkeiten und geringerem Abstand zum Produkt. Der Druckkopf kann sich der Verpackung bis auf 2 mm nähern, auch bei Giebelkartons oder geneigt verlaufenden Verpackungslinien. Das zahlt sich in gestochen scharfen, hochwertigeren Codes und verbesserter Qualität und nicht zuletzt durch weniger Abfall aus.



# Integrierte Evolution... Verbesserte Betriebsabläufe heute und in Zukunft

Der 1860 wächst mit Ihren Anforderungen und kann an veränderte Produktionsprozesse angepasst werden. Neue Merkmale, die den Funktionsumfang Ihres Druckers erweitern, können ganz nach Bedarf gezielt hinzugefügt werden.

Dank der Skalierbarkeit der fortschrittlichen Software des 1860 bleibt Ihr Drucker auch bei veränderten Zielsetzungen in hohem Maße produktiv und profitabel. Diese Funktionalität prädestiniert den 1860 zu genau dem Kennzeichnungssystem, das für Ihren Betrieb im Laufe der Zeit beständig wertvoller wird.



---

## Optimieren Sie Ihre Produktivität mit Videojet LifeCycle Advantage™

Die fortschrittlichen Laufzeitanalysen und Protokolle des 1860 tragen zu beständigen Verbesserungen bei. Ereignisse können über einen Zeitraum von bis zu 90 Tagen protokolliert und im Anschluss analysiert werden. Über den optionalen VideojetConnect™ Remote Service lässt sich das Leistungsniveau mithilfe leicht zugänglicher detaillierter Berichte abfragen.

Die Experten von Videojet analysieren Ihre umfassenden Datenprotokolle und identifizieren Ursache und Kontext einer Störung, sodass Sie ungeplante Stillstandzeiten in Zukunft reduzieren können.

---

# Videojet LifeCycle Advantage™

Mit erweiterten Analysen, Remote-Anbindungen und der branchenweit umfangreichsten Service-Präsenz sorgt der Videojet 1860 für optimale Einsatzdauer, fortlaufend verbesserte Betriebsabläufe und schnelle Wiederaufnahme des Betriebs in kürzester Zeit nach außerplanmäßigen Unterbrechungen.

## Optimieren

- Intelligente Drucker machen Daten in einem Netzwerk miteinander verbundener Drucker nutzbar und optimieren dadurch die Druckerleistung, die ganz auf Ihre Anwendung abgestimmt ist.
- Beratungsservices ermitteln mithilfe von Remote Service-Daten operative Verbesserungen und verhelfen Ihnen zu gesteigerter Werksleistung.
- Die erweiterten Überwachungs- und Protokollfunktionen des Videojet 1860 geben einen Überblick über die Druckerleistung über alle Schichten hinweg. So können Sie mühelos Ihre Produktion verschlanken.
- Über 50 eingebettete Sensoren verbessern im Laufe der Zeit das Frühwarnsystem und lernen dazu, wenn es um die Vermeidung außerplanmäßiger Ausfallzeiten geht.
- Optionale Verträge, die die Betriebszeit garantieren, helfen Ihnen dabei, Ihre Wartungskosten zu reduzieren.



## In Stand halten

- Bei Bedarf Fernschulungen durch den technischen Support von Videojet auf Knopfdruck.
- Service-Pakete für regelmäßige vorbeugende Wartung tragen dazu bei, Ihren Drucker in einem Top-Zustand zu halten.
- Konfigurierbare Remote-Warnungen informieren Sie über anstehende Störungen, bevor es zu Ausfallzeiten kommt, damit beim Schichtwechsel proaktive Maßnahmen ergriffen werden können.



## Wiederherstellen des Betriebs

- Viele Reparaturen lassen sich mit Unterstützung der fachkundigen CIJ-Experten von Videojet in kürzester Zeit durchführen – ohne dass Sie auf einen Wartungseinsatz vor Ort warten müssen.
- Die weltweit größte Service-Organisation der Branche kümmert sich bei komplexen Herausforderungen um den Support direkt vor Ort.

---

Der Videojet 1860 ...  
ist der erste Drucker mit intelligenter Sensortechnologie, mit dem sich nicht nur die zugesagten Betriebszeiten erzielen lassen, sondern der im Laufe der Zeit auch dazulernt und das Leistungsniveau steigert.

---



Optimieren Sie Ihre Kennzeichnungen  
und Investitionen

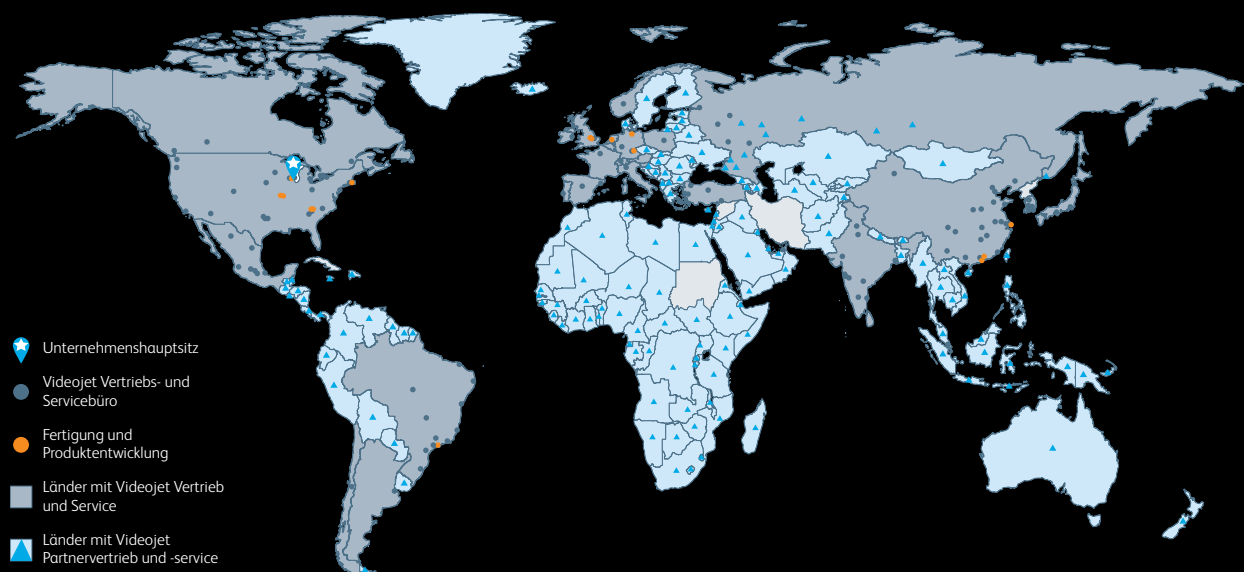
[www.videojet.de/LCA](http://www.videojet.de/LCA)

# Qualitätssicherung als Standard

Videojet Technologies ist ein weltweit führender Anbieter für die gesamte Produktkennzeichnung. Zum Angebotsspektrum zählen Lösungen in den Bereichen Inline-Druck, Produktkennzeichnung, anwendungsbezogene Betriebsmittel sowie LifeCycle Advantage™.

Wir arbeiten eng mit unseren Kunden in den Bereichen für verpackte Konsumgüter, Pharma- und Industriegüter zusammen. Unser Ziel ist es, die Produktivität unserer Kunden zu erhöhen, ihre Marken zu schützen und deren Wert zu steigern sowie bei Branchentrends und neuen Bestimmungen stets einen Schritt voraus zu sein. Wir sind Experten für die Realisierung kundenspezifischer Anwendungen und führender Technologieanbieter für Continuous Ink Jet (CIJ), Thermal Ink Jet (TIJ), Laser-Kennzeichnung, Thermotransfersysteme (TTO), Verpackungskennzeichnung und -etikettierung sowie Binary Array-Druck. Weltweit wurden inzwischen mehr als 345.000 Drucker installiert.

Täglich vertrauen Kunden beim Bedrucken von über zehn Milliarden Produkten auf die Systeme und Lösungen von Videojet. Vertrieb, Installation, Service und Schulungen für unsere Kunden werden von Niederlassungen mit über 4.000 Mitarbeitern in 26 Ländern weltweit direkt übernommen. Zusätzlich wird das Vertriebsnetz von Videojet durch mehr als 400 Distributoren und OEMs ergänzt, die 135 Länder betreuen.



Telefon **+49 6431 994 0**  
E-Mail **info@videojet.de**  
Internet **www.videojet.de**

Videojet Technologies GmbH  
An der Meil 2  
65555 Limburg a. d. Lahn

© 2019 Videojet Technologies GmbH Alle Rechte vorbehalten.

Videojet Technologies arbeitet fortlaufend an der Verbesserung seiner Produkte. Wir behalten uns das Recht vor, Design und/oder technische Daten ohne Vorankündigung zu ändern.

Teile-Nr. SL000640  
br-1860-de-0919

